

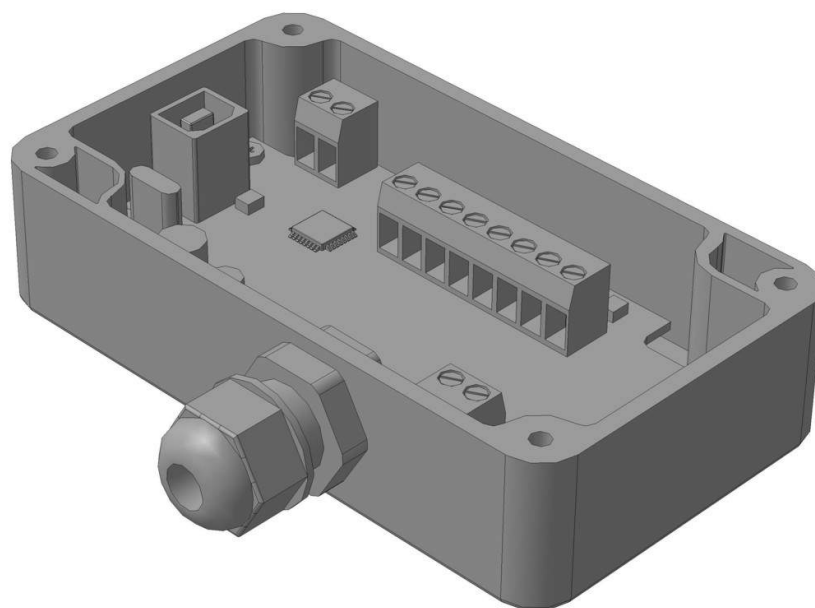
# Светодиодный контроллер 8-и/16-и канальный с USB загрузкой и диммером.



Контроллер светодиодный – электронный прибор, предназначенный для программного управления светодиодами и изделиями на их основе в автоматическом режиме, по сценариям пользователя, с возможностью самостоятельного программирования через USB порт компьютера. Контроллер имеет 8 отдельных каналов управления. Яркость каждого канала управляется отдельно – эффект «диммер».

## Контроллер обеспечивает:

- ✓ Произвольный сценарий работы, создаваемый пользователем
- ✓ Простую загрузку сценария через USB порт
- ✓ Число программирований достигает 10000 раз
- ✓ Эффект "диммер" имеет 128 степеней яркости
- ✓ Расширенное напряжение питания от 5 до 25 вольт
- ✓ Визуальный контроль каналов с помощью встроенных светодиодов
- ✓ Лёгкое подключение второго контроллера для увеличения числа каналов
- ✓ Защита от неправильного подключения блока питания
- ✓ Влагопылезащитный корпус (IP-65)
- ✓ Температурный диапазон от  $-35^{\circ}\text{C}$  до  $+40^{\circ}\text{C}$



| Характеристики                                  |                 | Примечание                      |
|---|-----------------|---------------------------------|
| Напряжение питания, Вольт                       | 5...25          |                                 |
| Число каналов                                   | 8               | 16 - для двух контроллеров      |
| Максимальный ток на единственный канал, Ампер   | 6               |                                 |
| Максимальный суммарный ток, Ампер               | 17              |                                 |
| Рабочий диапазон температуры, 0С                | 35...+40        |                                 |
| Число градаций яркости                          | 128             |                                 |
| Наибольшая длительность изменения яркости, сек. | 15              | от 0 до 127                     |
| Наименьшая длительность изменения яркости, сек. | 1               | от 0 до 127                     |
| Наибольшее число создаваемых кадров             | 404             | без учёта диммера               |
| Длительность одного кадра, сек.                 | 0,02...2,56     |                                 |
| Габаритные размеры, мм.                         | 115 x 90 x 40   |                                 |
| Защита класса                                   | IP65 (IEC529)   |                                 |
| Поддерживаемый класс USB                        | USB 1.1 USB 2.0 |                                 |
| Типы USB host                                   | ОНС, УНС, ЕНС   |                                 |
| Наибольшая длина связи по интерфейсу АВ, м      | 30              | для соединения 2-х контроллеров |